

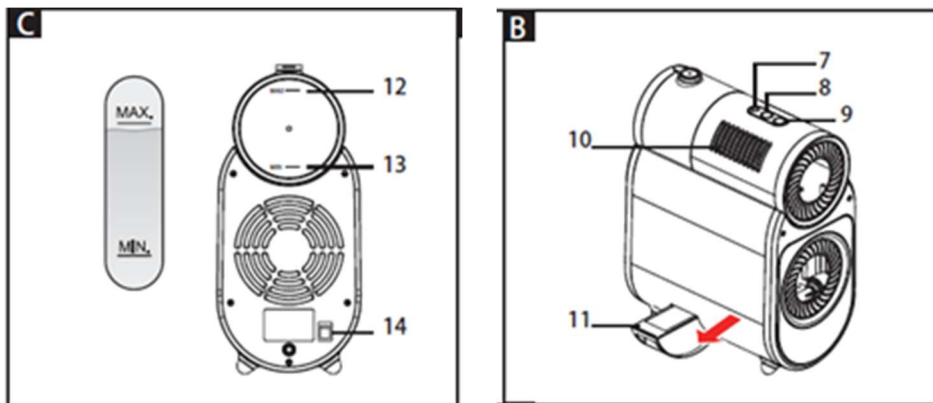
GEBRAUCHSANWEISUNG

ERSTBENUTZUNG

1. Stellen Sie den Automatische Bürstenreiniger auf eine flache Oberfläche.
2. Öffnen Sie die Tankkappe und füllen Sie sie mit destilliertem Wasser. Achten Sie darauf, dass der Wasserstand die MAX-Markierung nicht überschreitet.
 - Verwenden Sie destilliertes Wasser, um die Lebensdauer des Geräts zu verlängern.
 - Mischen Sie kein Wasser mit anderen Substanzen wie Lotionen, ätherischen Ölen usw., da dies zu Verbrennungen, Fehlfunktionen oder einer verkürzten Lebensdauer des Hauptgeräts führen kann.

BEDIENUNGSANLEITUNG

1. Schließen Sie den Stecker an die Steckdose an.
2. Schalten Sie das Gerät mit dem Schalter ein (Abbildung. C - 14), die Betriebsanzeige leuchtet und blinkt rot auf (Abbildung. B - 7), was anzeigt, dass das Gerät betriebsbereit ist.



3. Um die Bürsten im unteren Fach zu reinigen, drücken Sie die „Bürste Taste“ (Abb. B - 8), und die rotierende Bürste wird aktiviert.
4. Während des Reinigungsprozesses müssen Sie die Bürste kontinuierlich hin und her bewegen und sie leicht nach unten drücken.

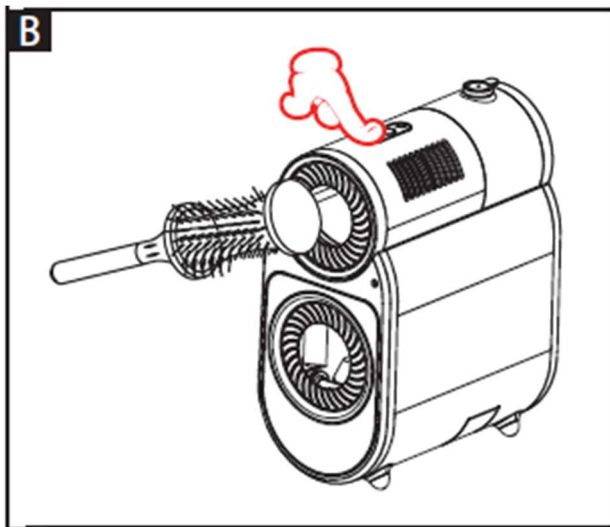
Die Reinigung dauert etwa 2–3 Minuten. Um die Reinigung abzuschließen, drücken Sie erneut die „Bürste“ Taste

5. Um die Dampffunktion zu starten, drücken Sie die „Dampf Taste“ (Abb. B - 9), die blaue Kontrollleuchte beginnt zu blinken.

Nach 5 Minuten, wenn das Licht dauerhaft leuchtet, drücken Sie erneut die Taste, um den heißen Dampf zu aktivieren.

Diese Funktion kann gleichzeitig während des Reinigungsprozesses verwendet werden, um die Vorheizzeit des Dampfsystems zu verkürzen.

- Wie auf (Abb. 2B) gezeigt, setzen Sie die Bürste in das obere Fach ein, und der heiße Dampf wird zur Desinfektion sorgen:

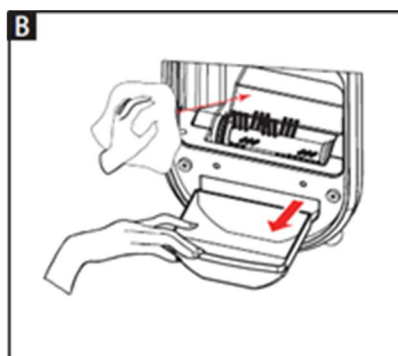
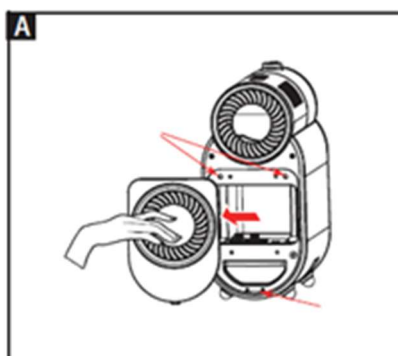


- Das System schaltet sich nach 40 Sekunden Dauerbetrieb automatisch ab. Während dieser Zeit achten Sie bitte auf den austretenden Dampf, um Verbrennungen zu vermeiden.

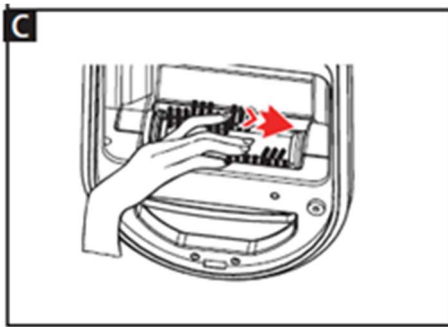
REINIGUNG UND WARTUNG

- Bevor Sie mit den Reinigungsmaßnahmen beginnen, schalten Sie das Gerät aus, entfernen Sie den Stecker aus der Steckdose und warten Sie, bis die Metallteile vollständig abgekühlt sind.
- Entfernen Sie die magnetische Abdeckung des Reinigungssystems (Abb. 3A), nehmen Sie den Schmutzauffangbehälter heraus, waschen und trocknen Sie ihn. Das Innere Reinigungssystem kann mit einem feuchten Tuch gereinigt werden. (Abbildung 3.B)

3



- Beim Entfernen der Bürstenwalzen müssen diese nach rechts gedrückt werden. Dasselbe gilt für die Montage: Beginnen Sie auf der rechten Seite und schieben Sie weiter nach rechts. Die dreieckige Einkerbung sollte sich auf der linken Seite befinden. Drehen Sie abschließend die Bürstenwalze, um zu überprüfen, ob sie richtig installiert ist. (Abbildung 3.C)



4. Um Haare von der "Reinigungswalze" zu entfernen, können Sie eine Schere verwenden, um die verhedderten Haare zu schneiden. (Abbildung 4.A)

Öffnen Sie die Wassertankklappe und füllen Sie ausschließlich destilliertes Wasser ein. Achten Sie immer auf die MAX- und MIN-Wasserstandsanzeigen. (Abbildung 4.B)

Unten befindet sich ein Abwasserbehälter, der das Abwasser aus dem heißen Dampfsystem sammelt. Wenn das Wasser den maximalen Füllstand erreicht, leeren Sie den Behälter rechtzeitig. (Abbildung 4.C)

